

Osuszacze basenowe



Osuszacze serii SBA są urządzeniami specjalnie zaprojektowanymi dla zastosowania w basenach pływackich gdzie poziom wilgotności powinien być ściśle kontrolowany w celu zapewnienia optymalnego komfortu. Seria ta składa się z 5 modeli, które obejmują wydajność osuszania od 50 do 200 l/24h. Urządzenia SBA zostały zaprojektowane tak aby ich konserwacja i serwis były proste, a każda z ich części była łatwo dostępna i w razie konieczności dająca się w prosty sposób wymienić, redukując tym samym koszty serwisowania i konserwacji.

WERSJE

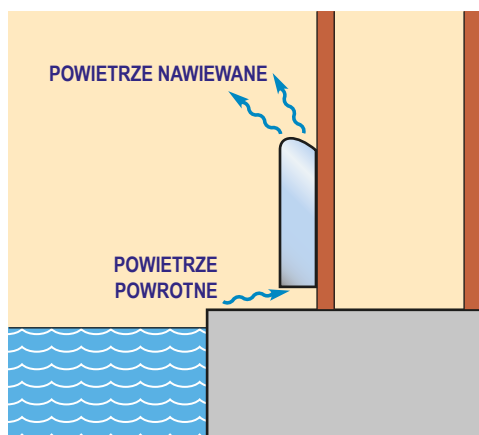
- Wersja z obudową (A)
- Jednostki w wersji kanałowej (P)

AKCESORIA

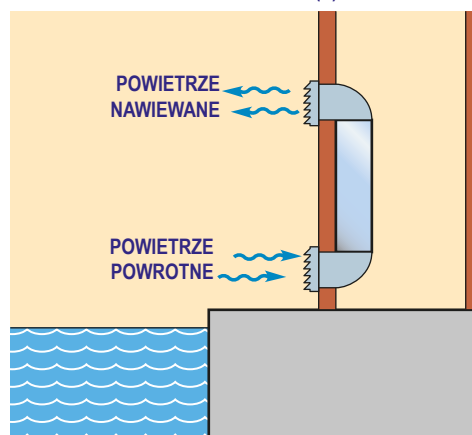
- Nagrzewnica wodna
- Zestaw grzałek elektrycznych
- Wbudowany elektroniczny higrostat z wyświetlaczem
- Zdalny higrostat mechaniczny
- Zdalny higrostat mechaniczny + termostat
- Zamontowany zestaw 3 drogowego zaworu on/off
- Komora wlotowa i wylotowa 90° (2 elementy)
- Zestaw żaluzji i osłona dla wersji kanałowej
- Nóżki

Model SBA / A-P		50	75	100	150	200
Wydajność osuszania - 30°C, 80%	l/24h	49,0	73,0	95,0	155,0	190,0
Wydajność osuszania - 30°C, 60%	l/24h	40,1	56,6	77,3	113,1	143,5
Wydajność osuszania - 27°C, 60%	l/24h	35,6	50,7	68,9	96,6	131,7
Wydajność osuszania - 20°C, 60%	l/24h	25,8	35,6	51,3	71,5	96,6
Nominalny pobór mocy ⁽¹⁾	kW	0,9	1,2	1,6	1,9	2,5
Maksymalny pobór mocy ⁽¹⁾	kW	1,2	1,5	2,0	2,3	3,1
Rozruchowy pobór prądu ⁽¹⁾	A	19,1	20,1	38,4	44,7	63,7
Maksymalny pobór prądu ⁽¹⁾	A	3,9	5,6	8,4	10,5	13,2
Nagrzewnica wodna ⁽²⁾	kW	3,5	7,0	7,0	11,5	11,8
Przepływ powietrza	m³/h	500	800	1000	1400	1650
Ciśnienie statyczne	Pa	40	40	40	40	40
Czynnik chłodniczy		R410A	R410A	R410A	R410A	R410A
Ciśnienie akustyczne ⁽³⁾	dB(A)	47	50	50	52	54
Zakres temperatury pracy	°C	20-36	20-36	20-36	20-36	20-36
Zakres wilgotności pracy	%	50-99	50-99	50-99	50-99	50-99
Zasilanie	V/Ph/Hz	230/1~/50				

WERSJA STANDARDOWA (A)



WERSJA KANAŁOWA (P)



¹⁾ Wydajności odnoszą się do następujących warunków: temperatura otoczenia 30°C; wilgotność względna 80%.
²⁾ Wydajności odnoszą się do następujących warunków: temperatura otoczenia 32°C; wilgotność względna 80/70%, sprężarka wyłączona.
³⁾ Poziom ciśnienia akustycznego mierzony w odległości 1 m od urządzenia w wolnej przestrzeni zgodnie z ISO 9614.

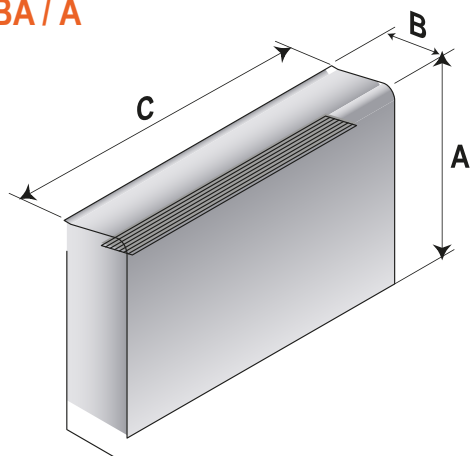
SBA

Model SBA / A	50	75	100	150	200
Nagrzewnica wodna	○	○	○	○	○
Zestaw grzałek elektrycznych	○	○	○	○	○
Wbudowany elektroniczny higrostat z wyświetlaczem	●	●	●	●	●
Zdalny higrostat mechaniczny	○	○	○	○	○
Zdalny higrostat mechaniczny + termostat	○	○	○	○	○
Zamontowany zestaw 3 drogowego zaworu on/o	○	○	○	○	○
Komora wlotowa i wylotowa 90° (2 elementy)	-	-	-	-	-
Zestaw zaluzji i osłona dla wersji kanałowej	-	-	-	-	-
Nóżki	○	○	○	○	○

Model SBA / P	50	75	100	150	200
Nagrzewnica wodna	○	○	○	○	○
Zestaw grzałek elektrycznych	○	○	○	○	○
Wbudowany elektroniczny higrostat z wyświetlaczem	●	●	●	●	●
Zdalny higrostat mechaniczny	○	○	○	○	○
Zdalny higrostat mechaniczny + termostat	○	○	○	○	○
Zamontowany zestaw 3 drogowego zaworu on/o	○	○	○	○	○
Komora wlotowa i wylotowa 90° (2 elementy)	○	○	○	○	○
Zestaw zaluzji i osłona dla wersji kanałowej	○	○	○	○	○
Nóżki	-	-	-	-	-

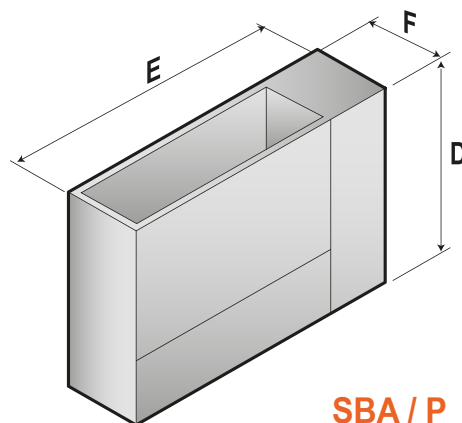
● Standard, ○ Opcja, - Niedostępne

SBA / A



Model	A (mm)	B (mm)	C (mm)	Kg
50	750	260	760	41
75	750	260	1060	49
100	750	260	1060	55
150	836	310	1310	72
200	836	310	1310	78

Model	D (mm)	E (mm)	F (mm)	Kg
50	680	706	250	41
75	680	1006	250	49
100	680	1006	250	55
150	770	1255	300	72
200	770	1255	300	78



SBA / P

RAMA

Wszystkie jednostki SBA wykonane są z grubej blachy ocynkowanej ogniowo, malowanej farbą proszkową poliuretanową w temperaturze 180°C dla zapewnienia najlepszej odporności na działanie czynników atmosferycznych i umożliwienie pracy w ciężkich warunkach. Rama jest konstrukcją samonośną z możliwością demontażu paneli. Taca skroplin z PVC zamontowana jest we wszystkich jednostkach. Kolor jednostki: RAL 9010, zarówno dla podstawy jak i przedniego panelu.

UKŁAD CHŁODNICZY

Układ chłodniczy wykonano z zastosowaniem podzespołów wysokiej jakości oraz zgodnie z normą ISO 97/23 dotyczącą procedury spawania. W jednostkach zastosowano czynnik chłodniczy R410A. Układ chłodniczy obejmuje: kapilarę, zawory Schradera stosowane do kontroli i podczas przeglądów, zawór bezpieczeństwa (zgodnie z przepisami PED).

SPRĘŻARKA

Sprężarki rotacyjne z termicznym zabezpieczeniem przeciążeniowym typu Klixon wpiętym w uzwojenie silnika. Montowane na gumowych amortyzatorach drgań i standardowo są dostarczone z osłonami wygłuszającymi hałas. Dostęp do sprężarki w celu wykonania przeglądu jest możliwy przez przedni panel jednostki.

WENTYLATOR

Zastosowano wentylatory odśrodkowe wykonane z galwanizowanej blachy stalowej. Wentylatory zostały wyważone statycznie i dynamicznie. Silniki elektryczne podłączone są bezpośrednio do wentylatorów; 3 tryby prędkości, z wbudowanym zabezpieczeniem termicznym. Klasa zabezpieczenia silników – IP54.

SKRAPLACZ I PAROWNIK

Skrapalacze i parowniki wykonane są z rur miedzianych i aluminiowych lameli. Wszystkie parowniki są malowane proszkowo farbą epoksydową, w celu zabezpieczenia antykorozyjnego w przypadku zastosowania w ciężkich warunkach. Średnica rur miedzianych wynosi 3/8", a grubość aluminiowych lameli 0,15 mm. Dla poprawienia współczynnika wymiany ciepła, rury miedziane zostały mechanicznie rozszerzone i połączone z aluminiowymi lamelami. Geometria wymienników ciepła gwarantuje niski spadek ciśnienia powietrza, a tym samym umożliwia zastosowanie wentylatorów niskobrotowych (z niską emisją dźwięku). Wszystkie jednostki posiadają tacę skroplin wykonaną z PVC. Poza tym każdy parownik dostarczany jest z czujnikiem temperatury wykorzystywanym jako automatyczna sonda przeciwwymarzaniowa.

FILTR POWIETRZA

Wykonane z syntetycznego materiału filtracyjnego, typ falisty, nie naładowany elektrostatycznie; można je demontować w celu wymiany na nowe filtry, klasa filtracyjna G2, zgodnie z normą EN 779:2002.

MIKROPROCESOR

Wszystkie jednostki SBA wyposażone są standardowo w sterowanie mikroprocesorowe. Mikroprocesor steruje następującymi funkcjami: regulacja temperatury wody, ochrona przeciwwymarzaniowa, czas uruchomienia sprężarki, automatyczne sekwencyjne uruchamianie sprężarek, reset alarmu, styki bezpotencjałowe do zdalnej sygnalizacji ogólnego alarmu, diody alarmów i stanu pracy.

SKRZYNKA ELEKTRYCZNA

Skrzynka przyłączeniowa została wykonana zgodnie z normami kompatybilności elektromagnetycznej CEE 73/23 i 89/336. Dostęp do skrzynki możliwy jest po zdjęciu przedniego panelu jednostki i ustawieniu głównego wyłącznika w pozycji OFF. Dla jednostek wyposażonych w obudowy – po jej zdemontowaniu.

INSPEKCJA

Wszystkie jednostki są fabrycznie montowane i okablowane, dokładnie opróżniane i osuszane po testach szczelności pod ciśnieniem, a następnie napełniane ekologicznym czynnikiem chłodniczym R410A. Przed opuszczeniem fabryki przechodzą kompletne testy funkcjonalności. Wszystkie urządzenia spełniają wymagania Dyrektyw Europejskich, każde z nich posiada własne oznakowanie symbolem CE oraz dołączoną Deklarację Zgodności.

URZĄDZENIA STERUJĄCE I ZABEZPIECZENIA

Wszystkie jednostki wyposażone są w następujące urządzenia sterujące i zabezpieczenia: termostat sterujący odszranianiem, który przekazuje do mikroprocesora sygnał uruchamiający odszranianie oraz steruje jego zakończeniem, presostat wysokiego ciśnienia z automatycznym resetem, termiczne zabezpieczenie przeciążeniowe sprężarki, termiczne zabezpieczenie przeciążeniowe wentylatorów.

INSPEKCJA

Wszystkie jednostki są fabrycznie montowane i okablowane, dokładnie opróżniane i osuszane po testach szczelności pod ciśnieniem, a następnie napełniane ekologicznym czynnikiem chłodniczym R410A. Przed opuszczeniem fabryki przechodzą kompletne testy funkcjonalności. Wszystkie urządzenia spełniają wymagania Dyrektyw Europejskich, każde z nich posiada własne oznakowanie symbolem CE oraz dołączoną Deklarację Zgodności.